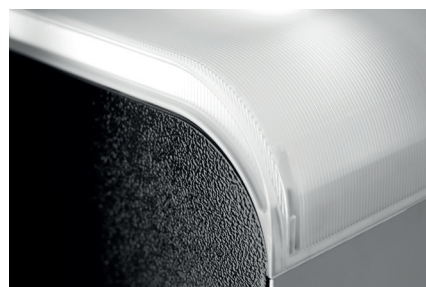


# Каталог запасных частей автоматики Comunello

08-2017

Life  
made  
easy



**COMUNELLO**  
AUTOMATION

**ALUTECH**  
GROUP OF COMPANIES



**COMUNELLO**  
AUTOMATION

**ALUTECH**  
GROUP OF COMPANIES

# Сделано в Италии

Сделано в Италии.

Начиная с 1965 года каждый продукт на 100% произведен в Италии, на производственных мощностях компании Comunello - разработчика и производителя комплектующих для въездных ворот с мировым именем.

Компания всегда использовала сертифицированные системы управления и материалы самого высокого качества для абсолютной надежности производимых изделий.

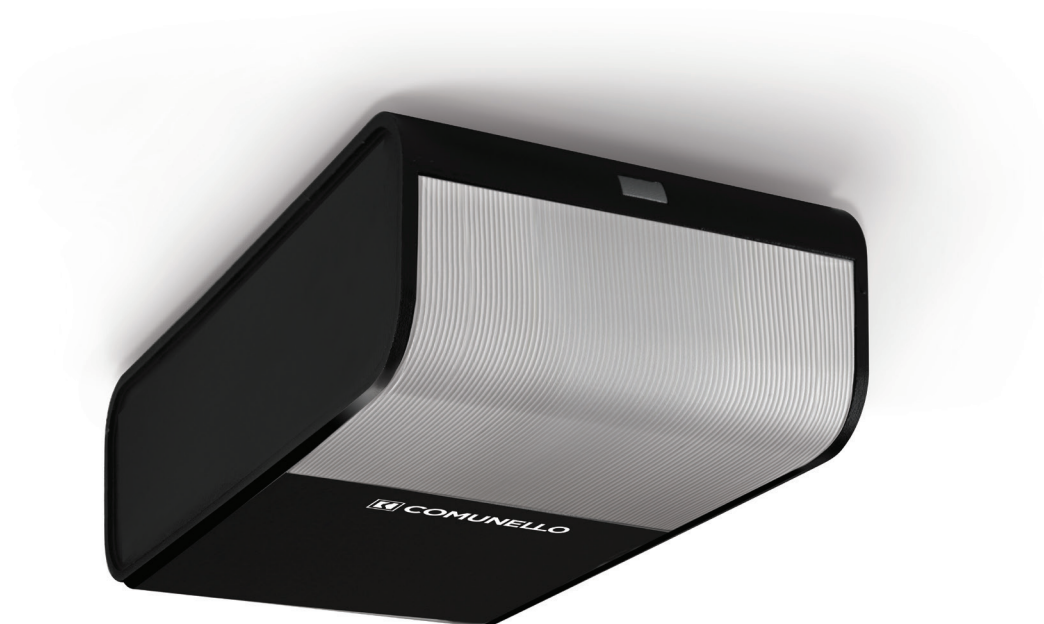
Более чем полувековой опыт компании в производстве конструкций для въездной группы лег в основу разработки концептуальной линейки воротной автоматики, шлагбаумов и аксессуаров.



## Совершенство механики

## Содержание

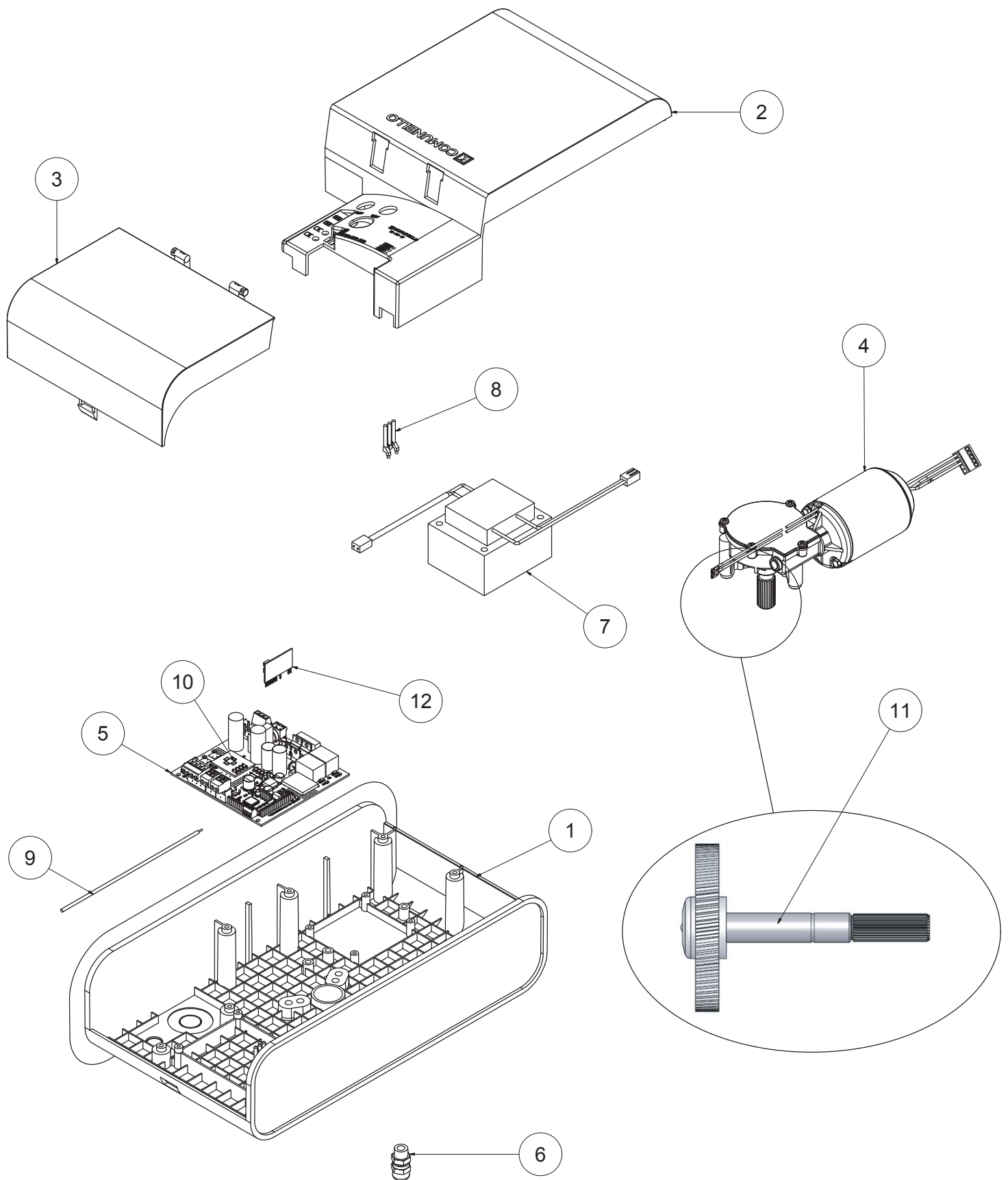
RAMPART		5
	<i>Rampart 600</i>	6
FORT		9
	<i>Fort 424</i>	10
	<i>Fort 500</i>	12
	<i>Fort 624</i>	14
	<i>Fort 700</i>	16
	<i>Fort 1000</i>	18
ABACUS		21
	<i>Abacus 224</i>	22
	<i>Abacus 300</i>	24
	<i>Abacus 500</i>	26
LIMIT		29
	<i>Limit 500</i>	30
	<i>Limit 600</i>	32



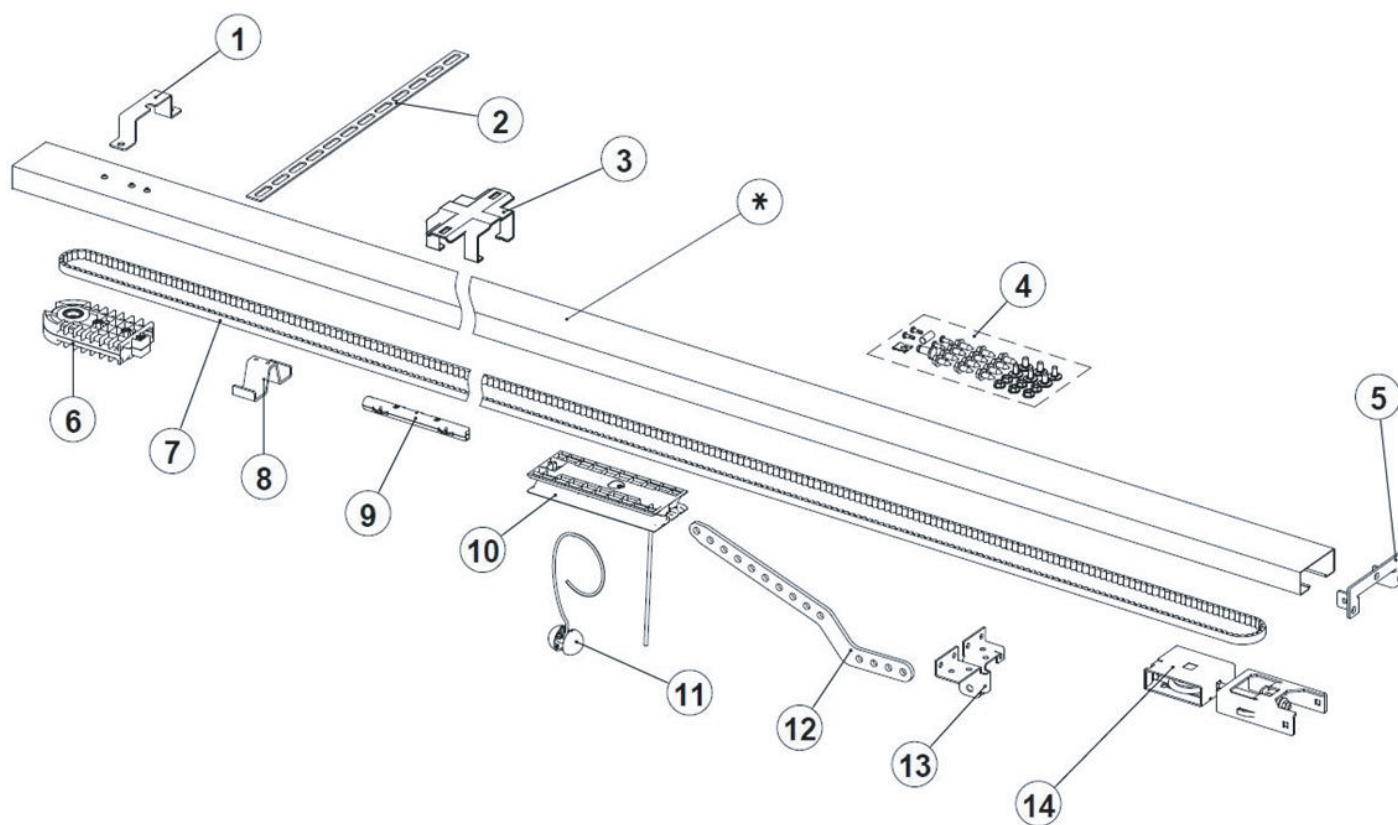
RAMPART

Автоматика для гаражных ворот

RAMPART 600



Перечень запасных частей				
Наименование	Артикул		№ позиции на схеме	Количество
Корпус привода	RT.6001	RG20679B	1	1
Крышка корпуса	RT.6002	RG21603B	2	1
Плафон	RT.6003	RG20682T	3	1
Мотор-редуктор	RT.6004	RG21395X	4	1
Блок управления	RT.6005	GCURTHP2LOG26	5	1
Ввод кабельный	RT.6006	RG21359X	6	1
Трансформатор	FT.4005	RG20037X	7	1
Переходник светодиодов	RT.6008	RG20219X	8	1
Антенна	RT.6009	RG20134X	9	1
Модуль подсветки	RT.6010	RG20100X	10	1
Шестерня редуктора	RT.6011	RG31064X	11	1
Плата приемника встраиваемого	RT.6012	RG21060X	12	1



\* - В случае необходимости замены профиля рейки, требуется заказывать рейку целиком в сборе

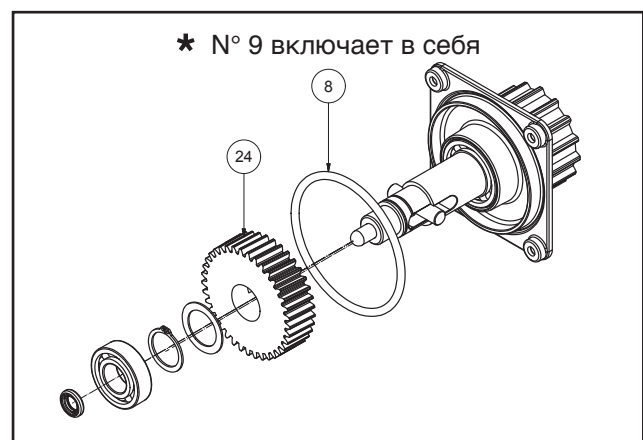
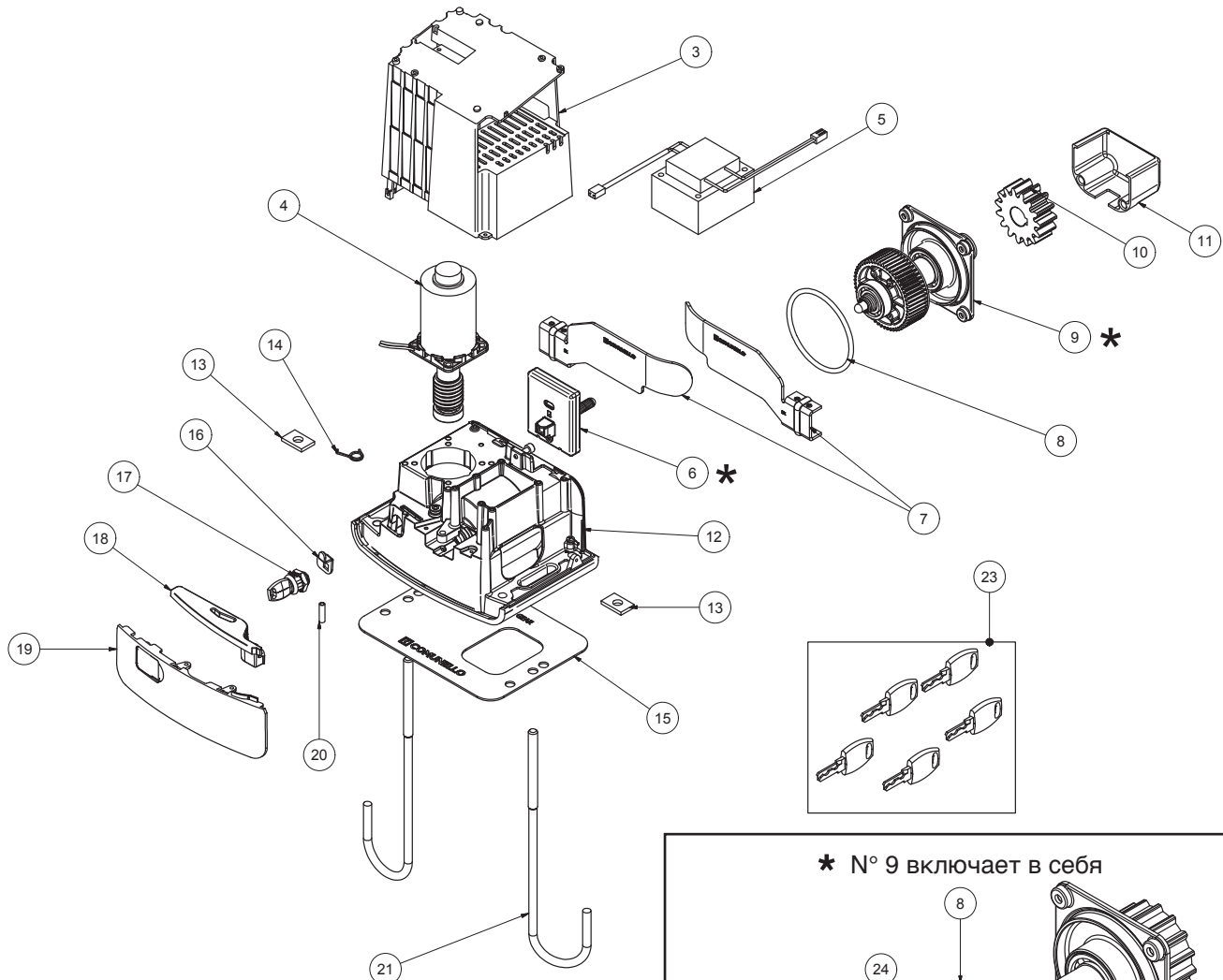
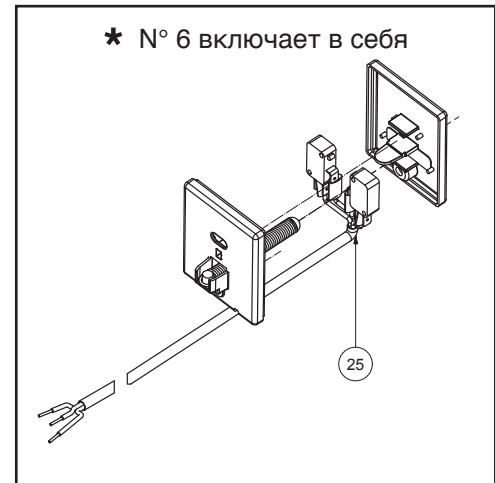
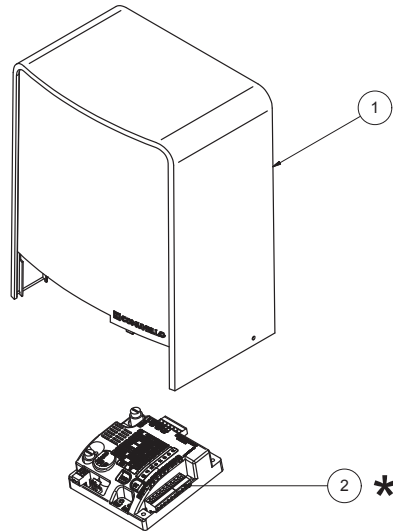
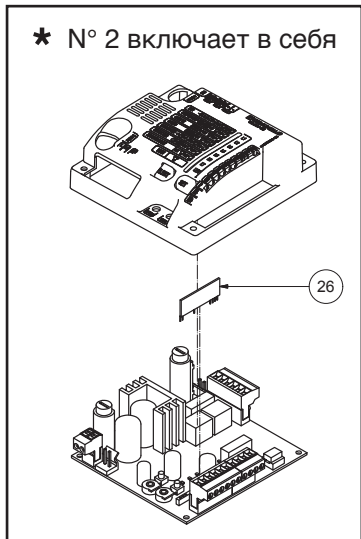
Перечень запасных частей			
Наименование	Артикул	№ позиции на схеме	Количество
Кронштейн крепления привода к рейке	LGR.01	1	1
Полоса подвеса	LGR.02	2	1
Кронштейн крепления рейки к потолку	LGR.03	3	1
Набор метиз для монтажа комплекта	LGR.04	4	1
Кронштейн крепления рейки к стене	LGR.05	5	1
Держатель со шкивом	LGR.06B	6	1
Ремень	LGR.07B	7	1 (8,2m)
Упор	LGR.08	8	1
Соединитель ремня	LGR.09B	9	1
Каретка	LGR.10	10	1
Шарик-ручка разблокировки	LGR.11	11	1
Тяга	LGR.12	12	1
Кронштейн воротный	LGR.13	13	1
Узел натяжения	LGR.14	14	1



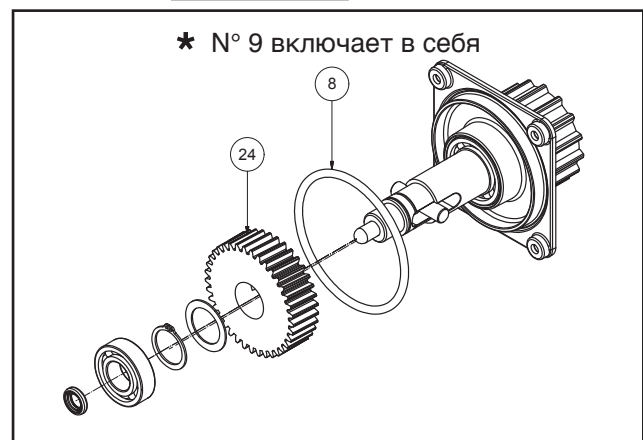
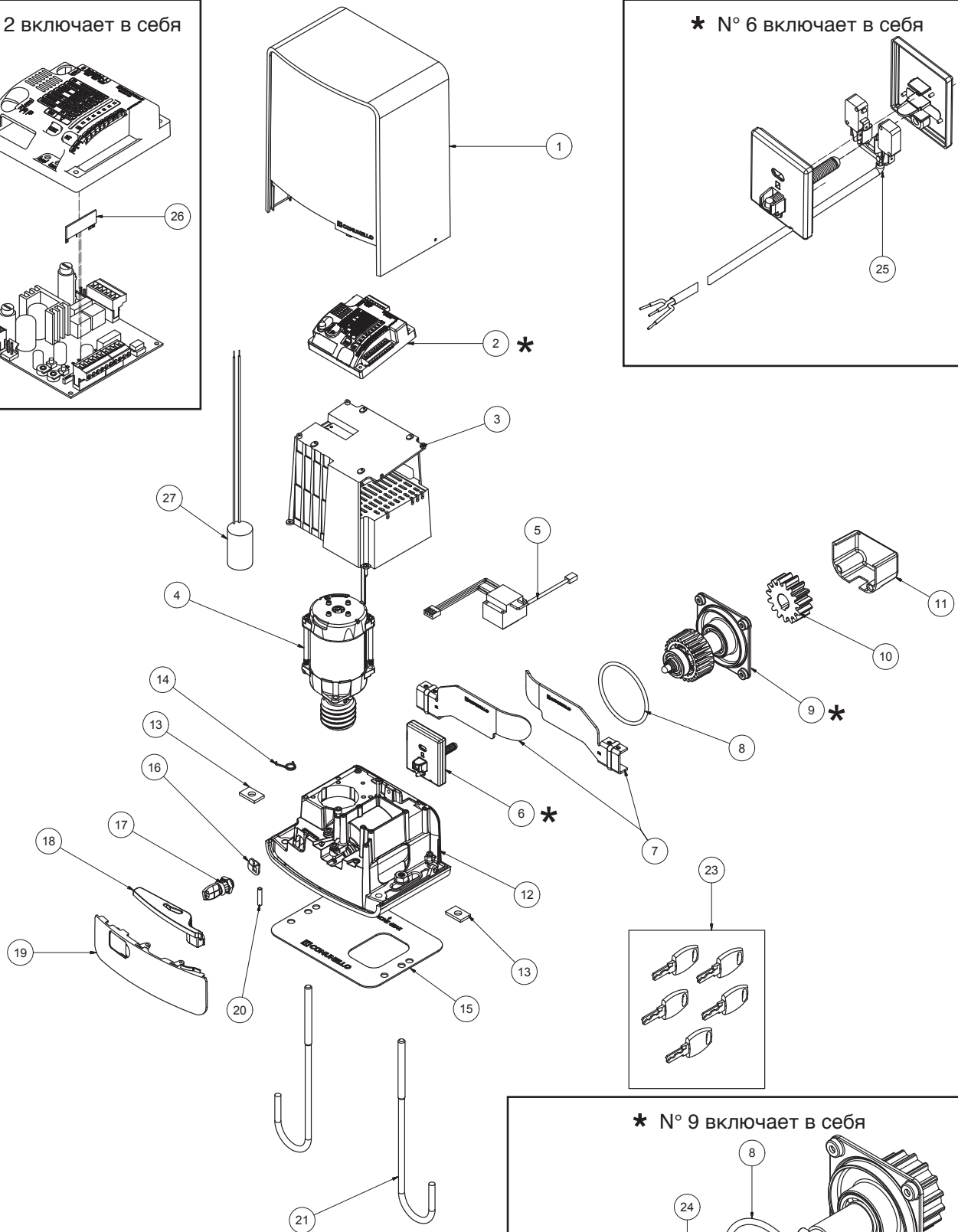
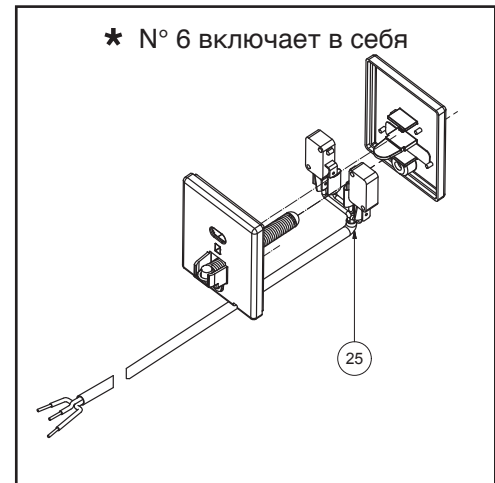
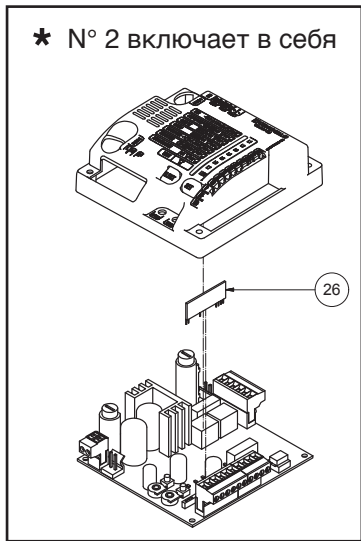


FORT

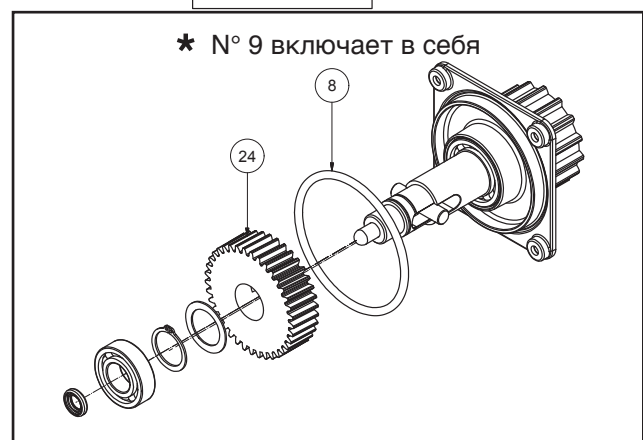
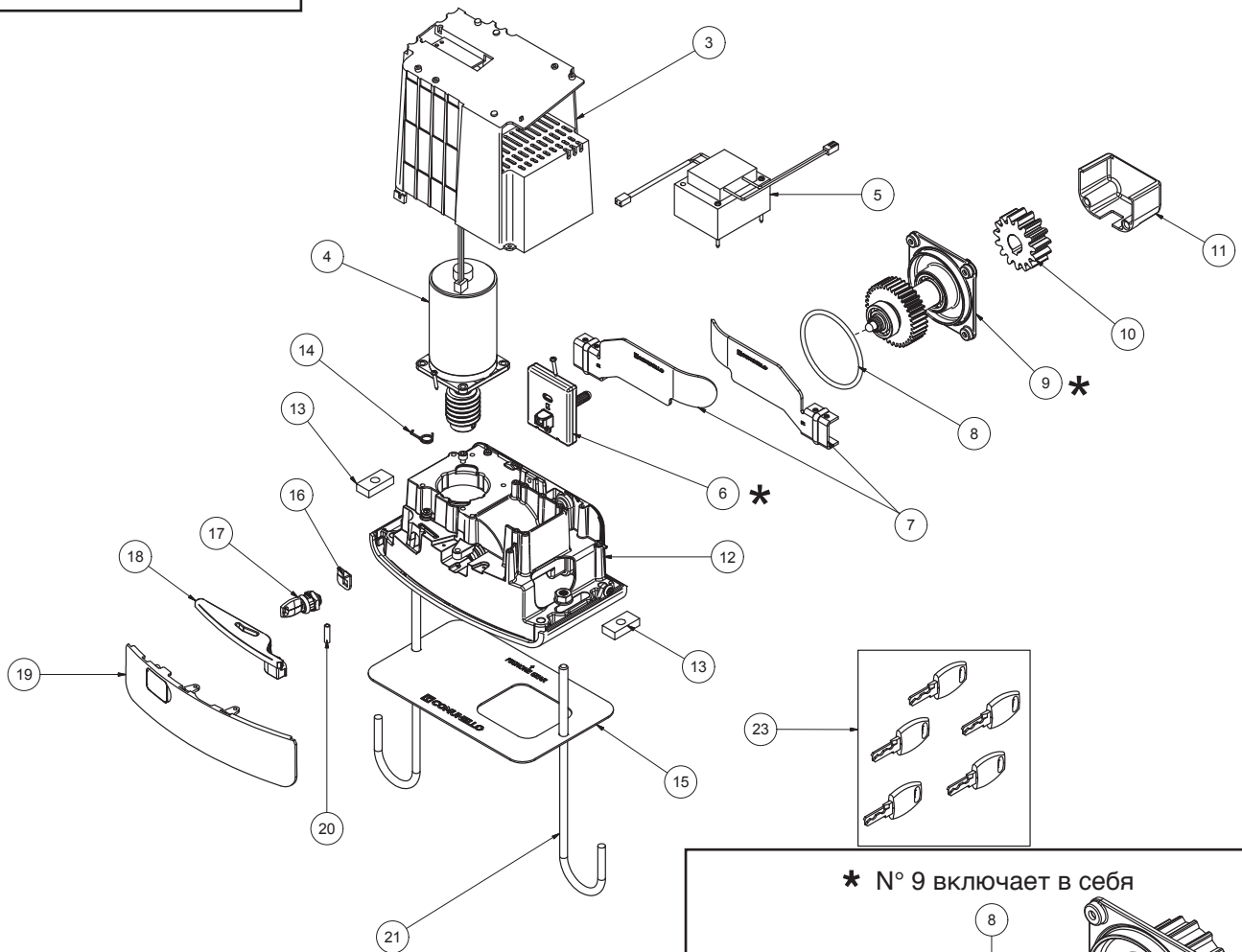
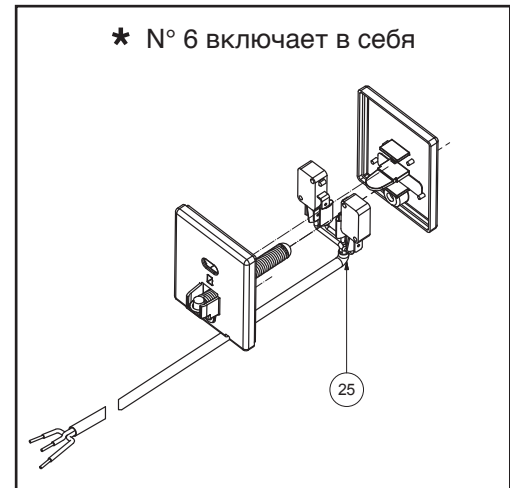
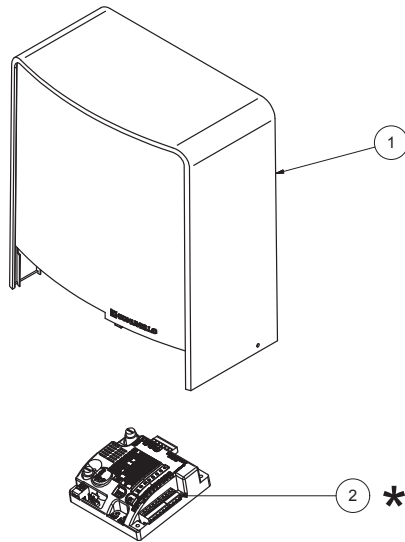
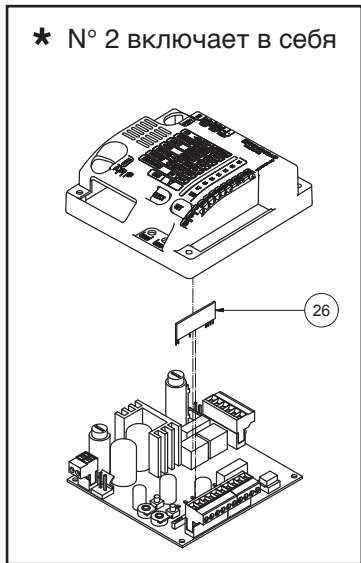
Автоматика для распашных ворот  
FORT 424 / 500 / 624 / 700 / 1000



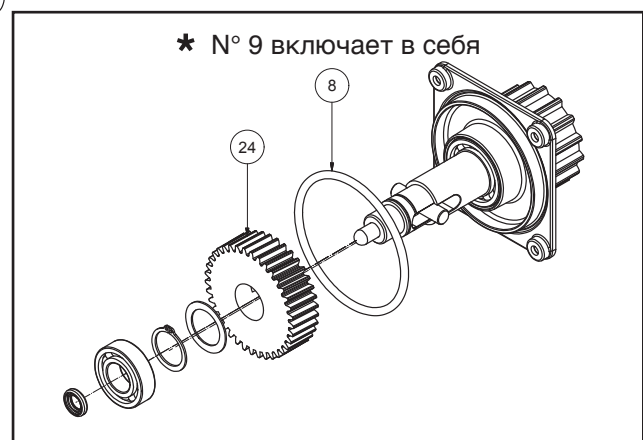
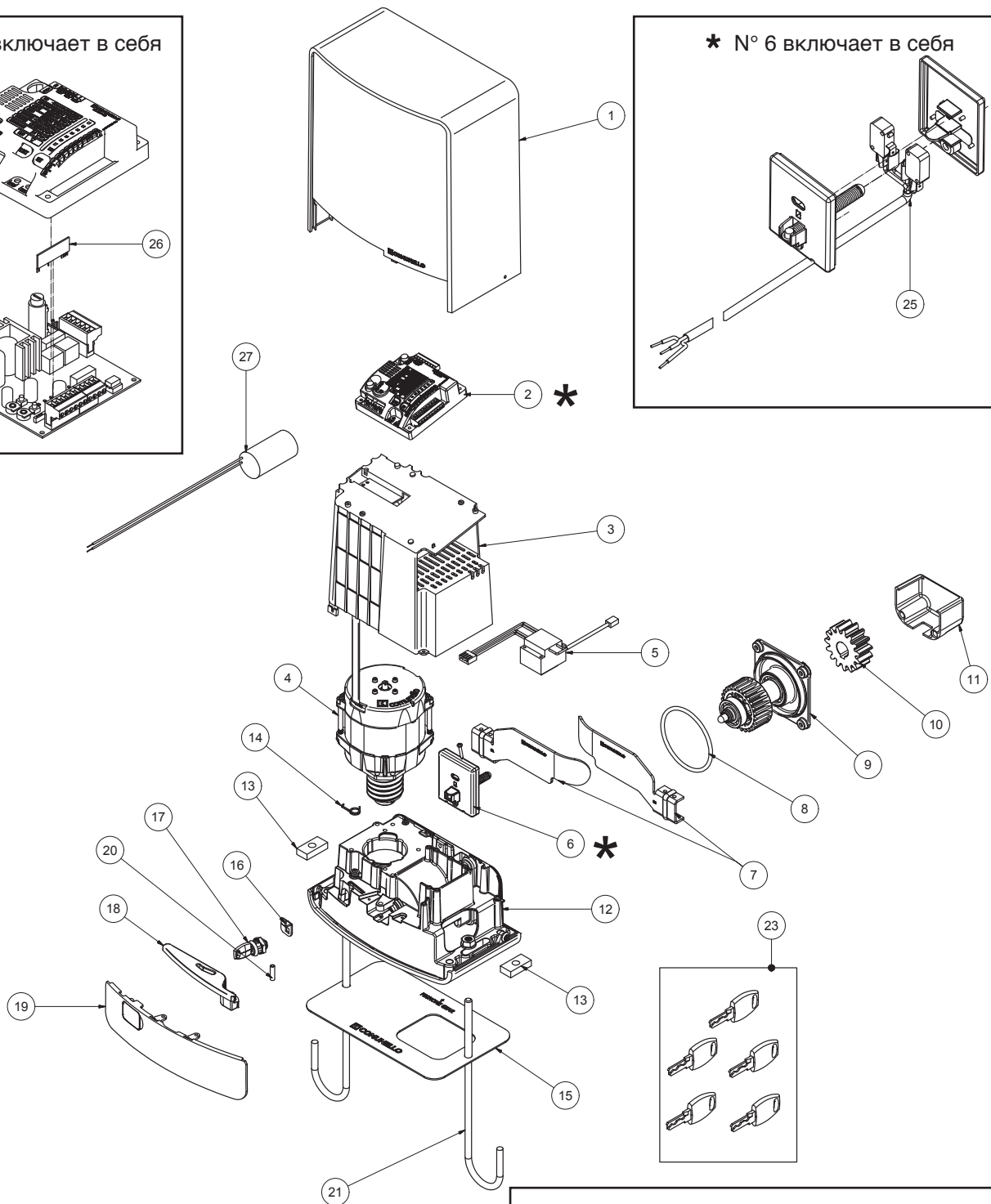
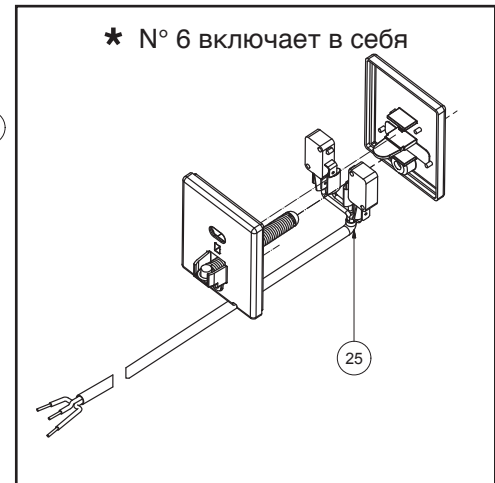
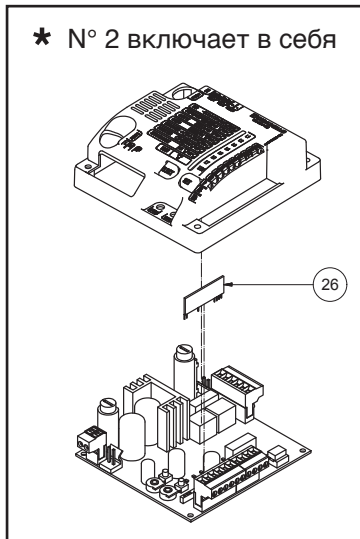
Перечень запасных частей				
Наименование	Артикул		№ позиции на схеме	Количество
Крышка верхняя	RG30822B	FT.4001	1	1
Блок управления	GCU00BS1LOG26	FT.4002	2	1
Основание блока управления	RG20660G	FT.4003	3	1
Двигатель	RG30578X	FT.4004	4	1
Трансформатор	RG20037X	FT.4005	5	1
Узел конечных положений	RG30512X	FT.4006	6	1
Комплект кронштейнов	GFT003FINOG26	FT.4007	7	1
Кольцо	RG21111B	FT.4008	8	1
Редуктор	RG30885X	FT.4009	9	1
Шестерня	RG20917Z	FT.4010	10	1
Защита шестерни	RG20657G	FT.4011	11	1
Корпус привода	RG20822S	FT.4012	12	1
Пластина	RG20952Z	FT.4013	13	2
пружина запирающая	RG21043X	FT.4014	14	1
Основание привода монтажное	RG20721Z	FT.4015	15	1
Язычок замка	RG20714Z	FT.4016	16	1
Замок	RG21399X	FT.4117	17	1
Рычаг разблокировки	RG20823S	FT.4018	18	1
Крышка корпуса передняя	RG30103B	FT.4019	19	1
Штифт разблокировки	RG20715Z	FT.4020	20	1
Крюки монтажные	GROD2M10NOG00	FT.4021	21	2
Комплект ключей разблокировки	GKEYS5STNOG26	CLKEYS	23	1
Колесо зубчатое	RG20940X	FT.4024	24	1
Микровыключатель	RG20229G	FT.4025	25	1
Плата приемника встраиваемого	RG20129X	RCVI	26	1



Перечень запасных частей				
Наименование	Артикул		№ позиции на схеме	Количество
Крышка верхняя	RG30822B	FT.4001	1	1
Блок управления	GCU00BS1H0G26	FT.5002	2	1
Основание блока управления	RG20660G	FT.4003	3	1
Двигатель	RG30580X	FT.5004	4	1
Трансформатор	RG20030X	FT.5005	5	1
Узел конечных положений	RG30512X	FT.4006	6	1
Комплект кронштейнов	GFT003FIN0G26	FT.4007	7	1
Кольцо	RG21111B	FT.4008	8	1
Редуктор	RG30886X	FT.5009	9	1
Шестерня	RG20917Z	FT.4010	10	1
Защита шестерни	RG20657G	FT.4011	11	1
Корпус привода	RG20822S	FT.4012	12	1
Пластина	RG20952Z	FT.4013	13	2
Пружины запирающие	RG21043X	FT.4014	14	1
Основание привода монтажное	RG20721Z	FT.4015	15	1
Язычок замка	RG20714Z	FT.4016	16	1
Замок	RG21399X	FT.4117	17	1
Рычаг разблокировки	RG20823S	FT.4018	18	1
Крышка корпуса передняя	RG30103B	FT.4019	19	1
Штифт разблокировки	RG20715Z	FT.4020	20	1
Крюки монтажные	GROD2M10NOG00	FT.4021	21	2
Комплект ключей разблокировки	GKEYS5STNOG26	CLKEYS	23	1
Колесо зубчатое	RG20919X	FT.5024	24	1
Микровыключатель	RG20229G	FT.4025	25	1
Плата приемника встраиваемого	RG20129X	RCVI	26	1
Конденсатор 8мкФ	RG20016X	FT.5022	27	1

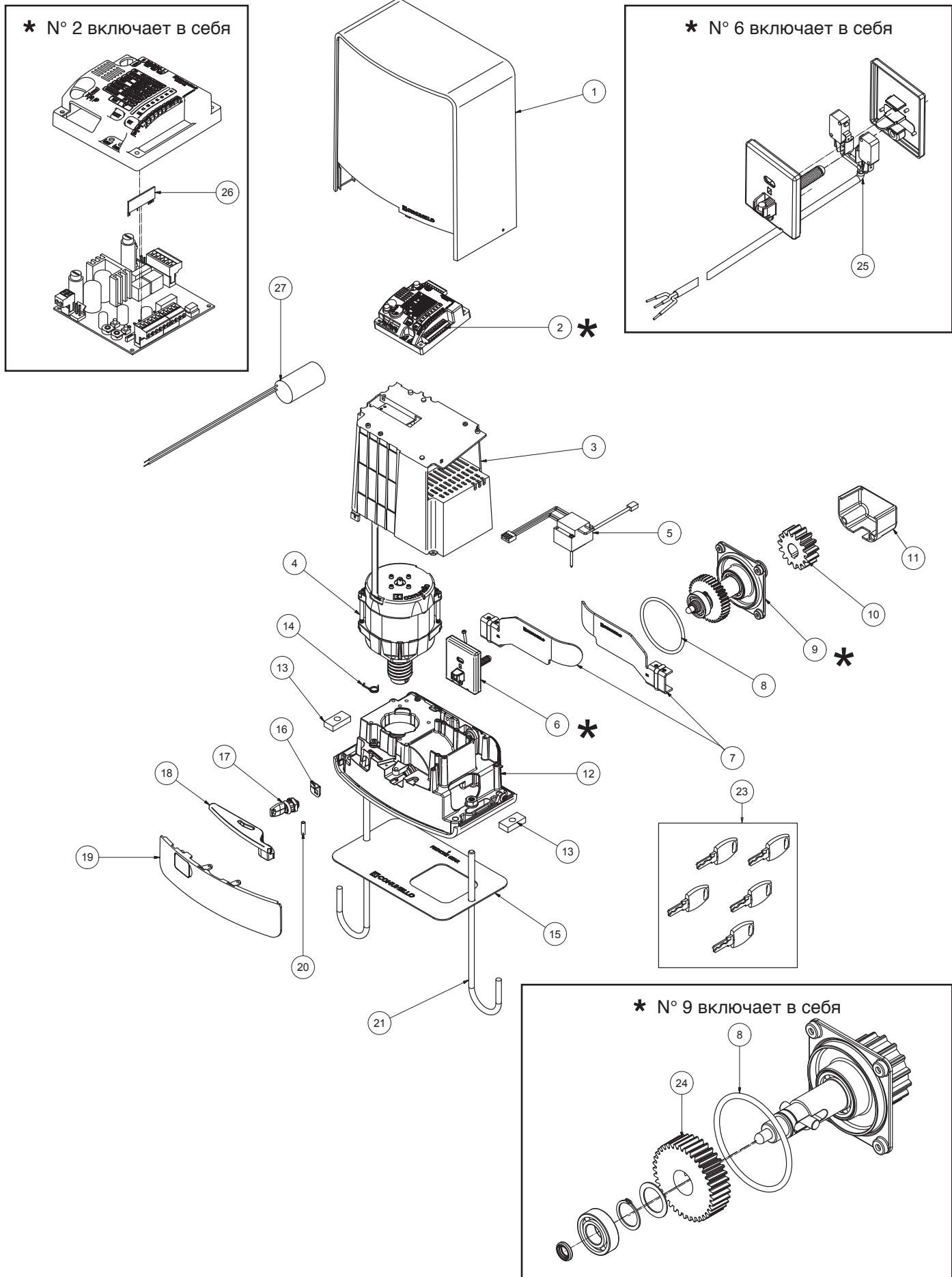


Перечень запасных частей				
Наименование	Артикул		№ позиции на схеме	Количество
Крышка верхняя	RG30823B	FT.6001	1	1
Блок управления	GCU00BS1LOG26	FT.4002	2	1
Основание блока управления	RG20650G	FT.6003	3	1
Двигатель	RG30538X	FT.6004	4	1
Трансформатор	RG20037X	FT.4005	5	1
Узел конечных положений	RG30512X	FT.4006	6	1
Комплект кронштейнов	GFT003FINOG26	FT.4007	7	1
Кольцо	RG21111B	FT.4008	8	1
Редуктор	RG30887X	FT.6009	9	1
Шестерня	RG20917Z	FT.4010	10	1
Защита шестерни	RG20657G	FT.4011	11	1
Корпус привода	RG20820S	FT.6012	12	1
Пластина	RG20999Z	FT.6013	13	2
Пружина запирающие	RG21043X	FT.4014	14	1
Основание привода монтажное	RG20718Z	FT.6015	15	1
Язычок замка	RG20714Z	FT.4016	16	1
Замок	RG21399X	FT.4117	17	Z
Рычаг разблокировки	RG20819S	FT.6018	18	1
Крышка корпуса передняя	RG30113B	FT.6019	19	1
Штифт разблокировки	RG20715Z	FT.4020	20	1
Крюки монтажные	GROD2M1ONOG00	FT.4021	21	2
Комплект ключей разблокировки	GKEYS5STNOG26	CLKEYS	23	1
Колесо зубчатое	RG20915X	FT.6024	24	1
Микровыключатель	RG20229G	FT.4025	25	1
Плата приемника встраиваемого	RG20129X	RCVI	26	1





Перечень запасных частей				
Наименование	Артикул		№ позиции на схеме	Количество
Крышка верхняя	RG30823B	FT.6001	1	1
Блок управления	GCU00BS1H0G26	FT.5002	2	1
Основание блока управления	RG20650G	FT.6003	3	1
Двигатель	RG30581X	FT.7004	4	1
Трансформатор	RG20030X	FT.5005	5	1
Узел конечных положений	RG30512X	FT.4006	6	1
Комплект кронштейнов	GFT003FIN0G26	FT.4007	7	1
Кольцо	RG21111B	FT.4008	8	1
Редуктор	RG30886X	FT.5009	9	1
Шестерня	RG20917Z	FT.4010	10	1
Защита шестерни	RG20657G	FT.4011	11	1
Корпус привода	RG20820S	FT.6012	12	1
Пластина	RG20999Z	FT.6013	13	2
Пружина запирающие	RG21043X	FT.6014	14	1
Основание привода монтажное	RG20718Z	FT.6015	15	1
Язычок замка	RG20714Z	FT.4016	16	1
Замок	RG21399X	FT.4117	17	1
Рычаг разблокировки	RG20819S	FT.6018	18	1
Крышка корпуса передняя	RG30113B	FT.6019	19	1
Штифт разблокировки	RG20715Z	FT.4020	20	1
Крюки монтажные	GR0D2M10N0G00	FT.4021	21	2
Комплект ключей разблокировки	GKEYS5STN0G26	CLKEYS	23	1
Колесо зубчатое	RG20919X	FT.5024	24	1
Микровыключатель	RG20229G	FT.4025	25	1
Плата приемника встраиваемого	RG20129X	RCVI	26	1
Конденсатор 8мкФ	RG20048X	FT.7022	27	1



## Перечень запасных частей

Наименование	Артикул		№ позиции на схеме	Количество
Крышка верхняя	RG30823B	FT.6001	1	1
Блок управления	GCU00BS1H0G26	FT.5002	2	1
Основание блока управления	RG20650G	FT.6003	3	1
Двигатель	RG30582X	FT.1004	4	1
Трансформатор	RG20030X	FT.5005	5	1
Узел конечных положений	RG30512X	FT.4006	6	1
Комплект кронштейнов	GFT003FIN0G26	FT.4007	7	1
Кольцо	RG21111B	FT.4008	8	1
Редуктор	RG30888X	FT.1009	9	1
Шестерня	RG20917Z	FT.4010	10	1
Защита шестерни	RG20657G	FT.4011	11	1
Корпус привода	RG20820S	FT.6012	12	1
Пластина	RG20999Z	FT.6013	13	2
Пружины запирающие	RG21043X	FT.6014	14	1
Основание привода монтажное	RG20718Z	FT.6015	15	1
Язычок замка	RG20714Z	FT.4016	16	1
Замок	RG21399X	FT.4117	17	1
Рычаг разблокировки	RG20819S	FT.6018	18	1
Крышка корпуса передняя	RG30113B	FT.6019	19	1
Штифт разблокировки	RG20715Z	FT.4020	20	1
Крюки монтажные	GROD2M10N0G00	FT.4021	21	2
Комплект ключей разблокировки	GKEYS5STN0G26	CLKEYS	23	1
Колесо зубчатое	RG20484X	FT.1024	24	1
Микровыключатель	RG20229G	FT.4025	25	1
Плата приемника встраиваемого	RG20129X	RCVI	26	1
Конденсатор 8мкФ	RG20048X	FT.7022	27	1

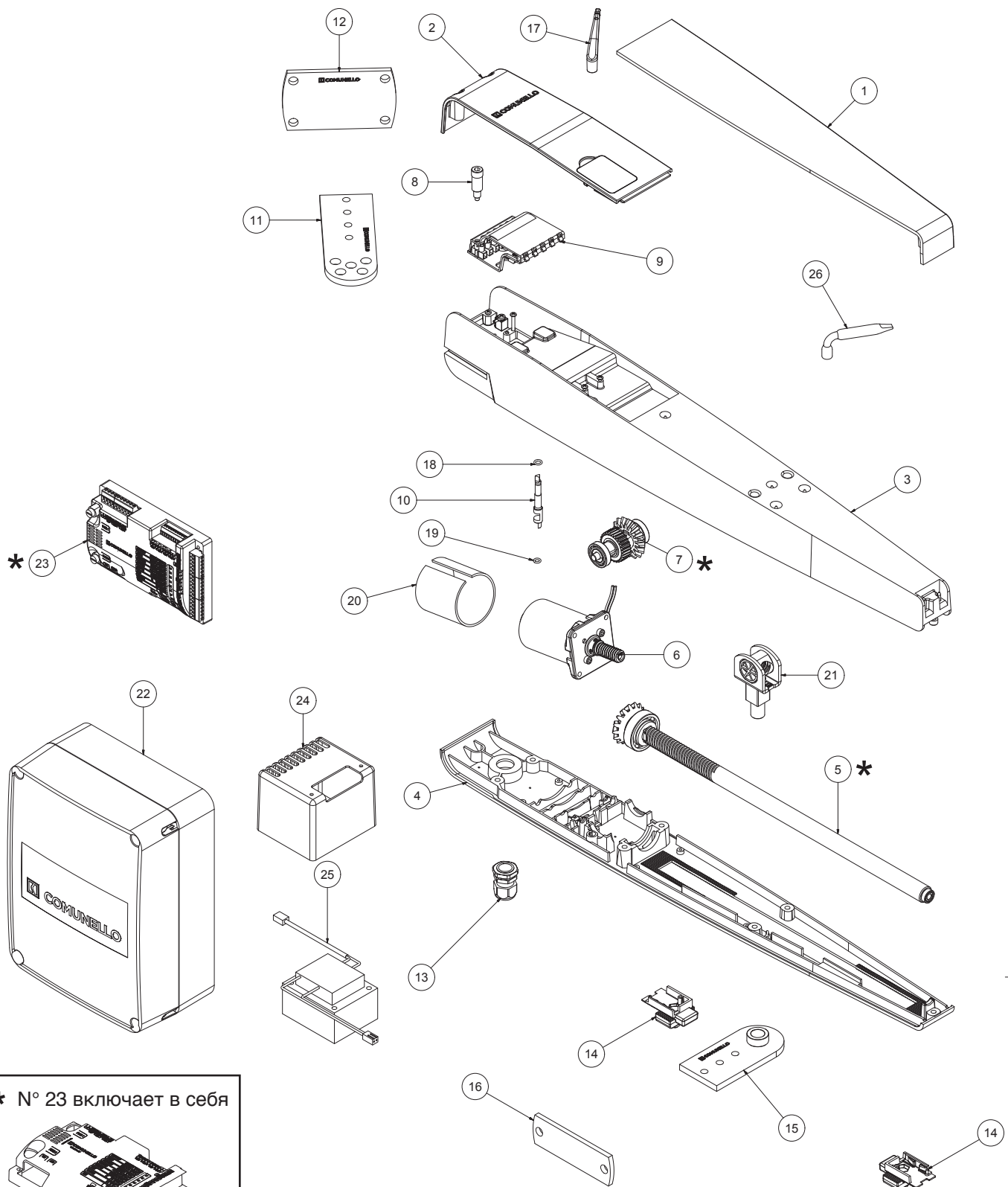




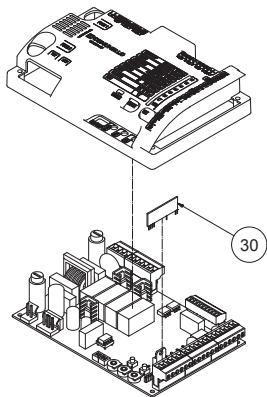
ABACUS

Автоматика для распашных ворот

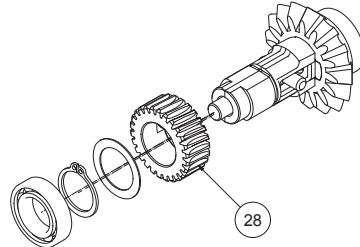
ABACUS 224 / 300 / 500



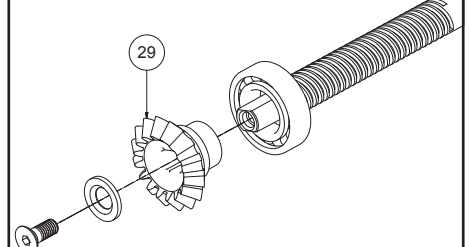
\* N° 23 включает в себя



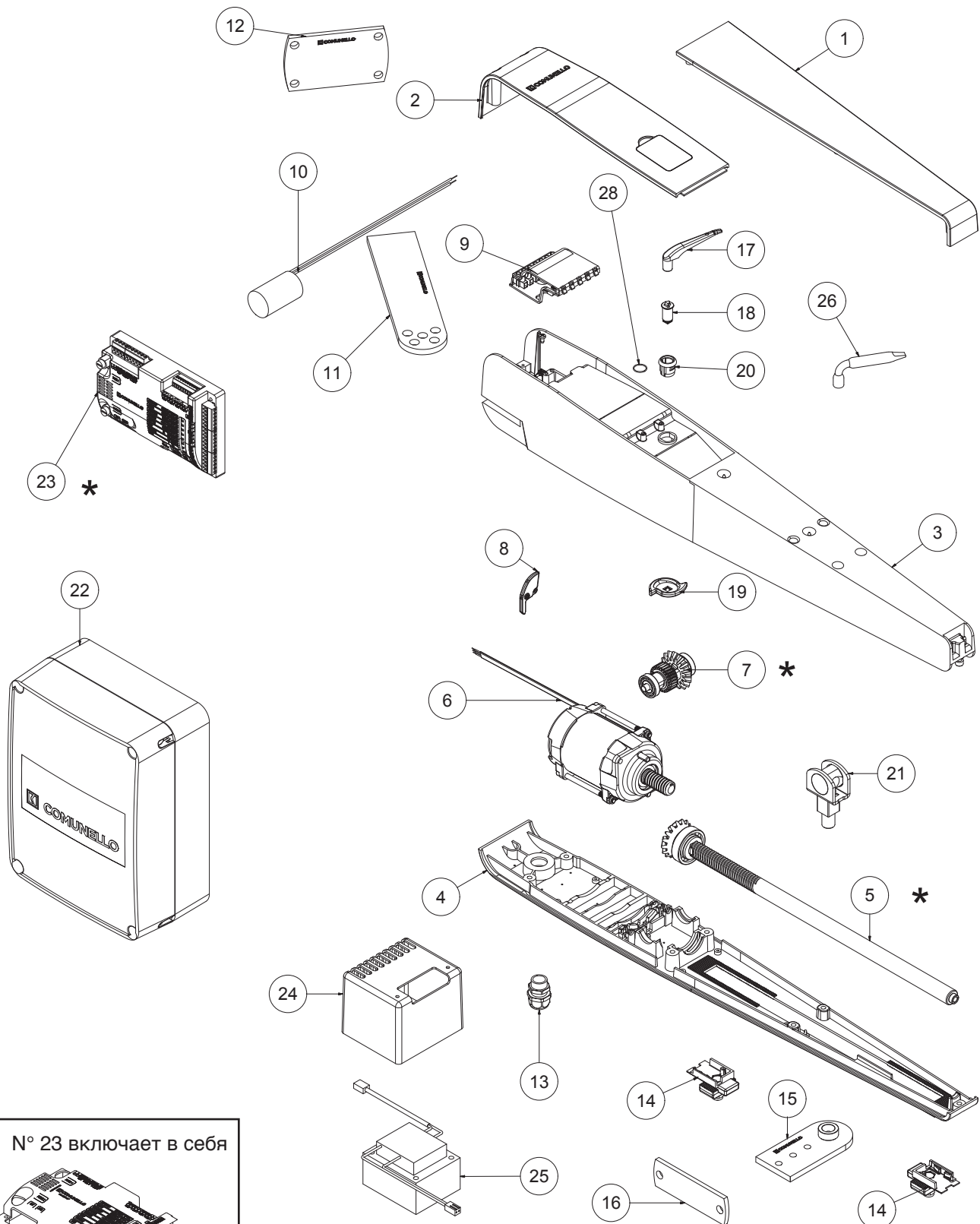
\* N° 7 включает в себя



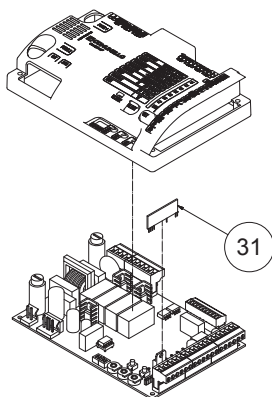
\* N° 5 включает в себя



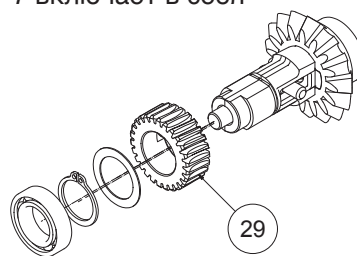
Перечень запасных частей				
Наименование	Артикул		№ позиции на схеме.	Количество
Крышка верхняя	RG20814S	AS.2001	1	1
Крышка съёмная	RG30101G	AS.2002	2	1
Корпус привода	RG20812B	AS.2003	3	1
Основание привода	RG20813S	AS.2004	4	1
Винт червячный	RG31002X	AS.2005	5	1
Двигатель	RG30502X	AS.2006	6	1
Узел редуктора	RG30589X	AS.2107	7	1
Штифт	RG20310Z	AS.2008	8	1
Крышка защитная	RG30100G	AS.2012	9	1
Штифт стопорный	RG20709Z	AS.2010	10	1
Кронштейн задний	RG20705Z	AS.2013	11	1
Пластина кронштейна заднего	RG20706Z	AS.2014	12	1
Ввод кабельный	RG30102X	AS.2015	13	1
Упор концевой механический	RG30791X	AS.2116	14	1
Кронштейн передний	RG30702Z	AS.2017	15	1
Пластина кронштейна переднего	RG20350Z	AS.2019	16	1
Ключ разблокировки	RG21484S	AS.2118	17	1
Кольцо	RG21045B	AS.2011	18	1
Резинка уплотнительная	RG21514B	AS.2111	19	1
Кожух двигателя	RG20461X	AS.2009	20	1
Втулка	RG31001Z	AS.2020	21	1
Корпус блока управления	RG30915G	QH	22	1
Плата блока управления	GCU00BS2LOG26	Q24M2	23	1
Корпус трансформатора	RG20677G	TRH	24	1
Трансформатор для блока управления QUAD-24V-2M	RG20024X	Q24T	25	1
Ключ разблокировки универсальный	RG30937S	AS.2021	26	1
Колесо зубчатое редуктора	RG21466X	AS.2028	28	1
Колесо зубчатое коническое	RG20903X	AS.2029	29	1
Плата приемника встраиваемого	RG20129X	RCVI	30	1



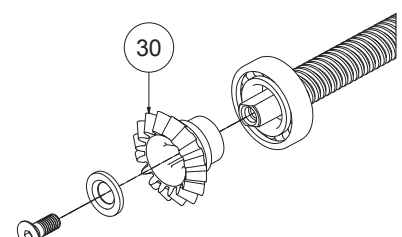
\* N° 23 включает в себя



\* N° 7 включает в себя



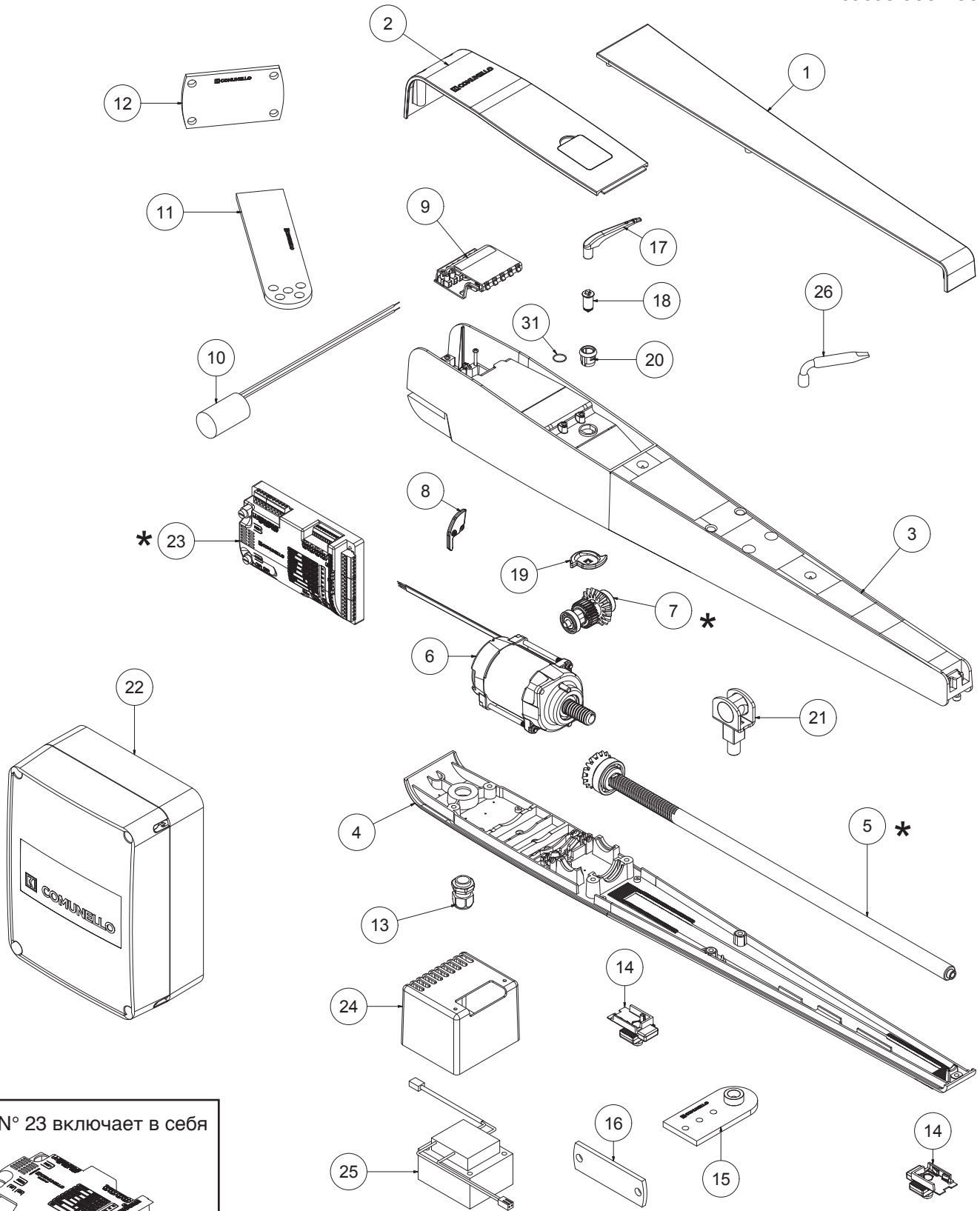
\* N° 5 включает в себя



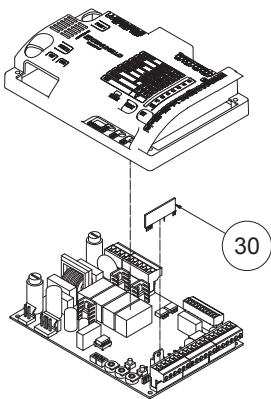


Перечень запасных частей

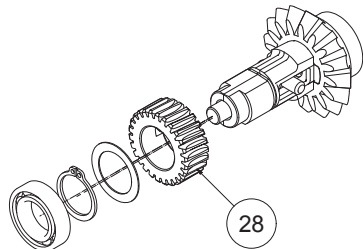
Наименование	Артикул		№ позиции на схеме.	Количество
Крышка верхняя	RG20807S	AS.3001	1	1
Крышка съёмная	RG30110G	AS.3002	2	1
Корпус привода	RG20805B	AS.3003	3	1
Основание привода	RG20806S	AS.3004	4	1
Винт червячный	RG31002X	AS.2005	5	1
Двигатель	RG30585X	AS.3006	6	1
Узел редуктора	RG30586X	AS.3007	7	1
Рычаг разблокировки	RG21022X	AS.3008	8	1
Крышка защитная	RG30108G	AS.3009	9	1
Конденсатор 8мкФ	RG20016X	FT.5022	10	1
Кронштейн задний	RG20443Z	AS.2113	11	1
Пластина кронштейна заднего	RG20706Z	AS.2014	12	1
Ввод кабельный	RG30102X	AS.2015	13	1
Упор концевой механический	RG30792X	AS.3016	14	2
Кронштейн передний	RG30702Z	AS.2017	15	1
Пластина кронштейна передняя	RG20350Z	AS.2019	16	1
Ключ разблокировки	RG21484S	AS.2118	17	1
Штифт разблокировки	RG21240Z	AS.3011	18	1
Язычок замка	RG21023X	AS.3012	19	1
Корпус разблокировочного механизма	RG21262Z	AS.3020	20	1
Втулка	RG31001Z	AS.2020	21	1
Корпус блока управления	RG30915G	QH	22	1
Плата блока управления	GCU00BS2H0G26	Q230M2	23	1
Корпус трансформатора	RG20677G	TRH	24	1
Трансформатор для блока управления QUAD-230V-2M	RG20030X	Q230T	25	1
Ключ разблокировки универсальный	RG30937S	AS.2021	26	1
Резинка уплотнительная	RG21515B	AS.2111	28	1
Колесо зубчатое редуктора	RG21606X	AS.3028	29	1
Колесо зубчатое коническое	RG20903X	AS.3029	30	1
Плата приемника встраиваемого	RG20129X	RCVI	31	1



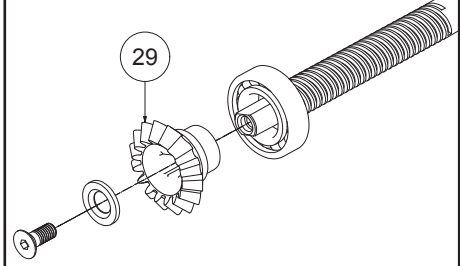
\* N° 23 включает в себя



\* N° 7 включает в себя



\* N° 5 включает в себя



Перечень запасных частей				
Наименование	Артикул		№ позиции на схеме.	Количество
Крышка верхняя	RG20818S	AS.5001	1	1
Крышка съёмная	RG30110G	AS.3002	2	1
Корпус привода	RG20816B	AS.5003	3	1
Основание привода	RG20817S	AS.5004	4	1
Винт червячный	RG31003X	AS.5005	5	1
Двигатель	RG30585X	AS.3006	6	1
Узел редуктора	RG30586X	AS.3007	7	1
Рычаг разблокировки	RG21022X	AS.3008	8	1
Крышка защитная	RG30108G	AS.3009	9	1
Конденсатор 8мкФ	RG20016X	FT.5022	10	1
Кронштейн задний	RG20443Z	AS.2113	11	1
Пластина кронштейна заднего	RG20706Z	AS.2014	12	1
Ввод кабельный	RG30102X	AS.2015	13	1
Упор концевой механический	RG30793X	AS.5016	14	1
Кронштейн передний	RG30702Z	AS.2017	15	1
Пластина кронштейна передняя	RG20350Z	AS.2019	16	1
Ключ разблокировки	RG21484S	AS.2118	17	1
Штифт разблокировки	RG21240Z	AS.3011	18	1
Язычок замка	RG21023X	AS.3012	19	1
Корпус разблокировочного механизма	RG21262Z	AS.3020	20	1
Втулка	RG31001Z	AS.2020	21	1
Корпус блока управления	RG30915G	QH	22	1
Плата блока управления	GCU00BS2H0G26	Q230M2	23	1
Корпус трансформатора	RG20677G	TRH	24	1
Трансформатор для блока управления QUAD-230V-2M	RG20030X	Q230T	25	1
Ключ разблокировки универсальный	RG30937S	AS.2021	26	1
Колесо зубчатое редуктора	RG21606X	AS.3028	28	1
Колесо зубчатое коническое	RG20903X	AS.3029	29	1
Плата приемника встраиваемого	RG20129X	RCVI	30	1
Резинка уплотнительная	RG21515B	AS.2111	31	1

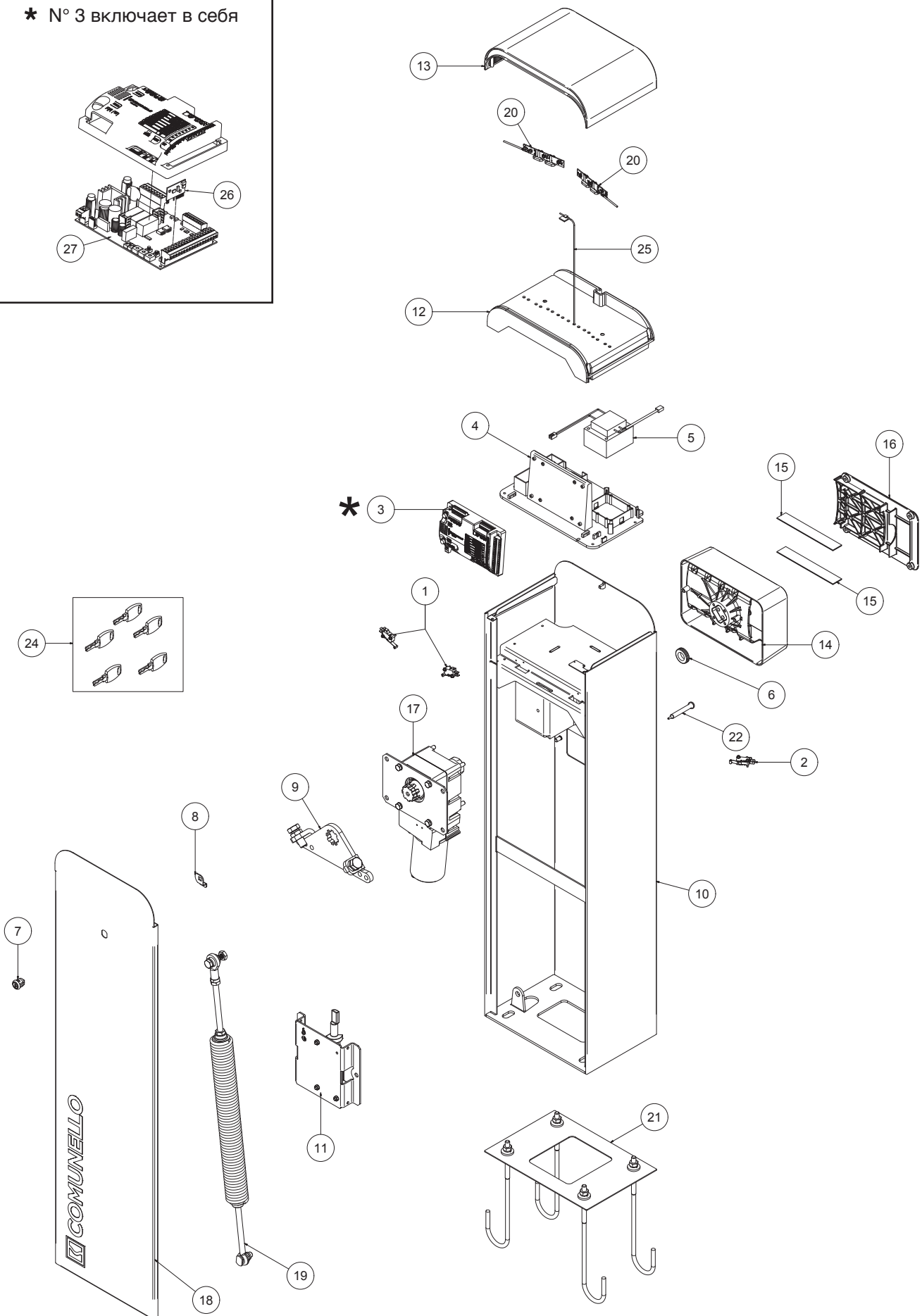
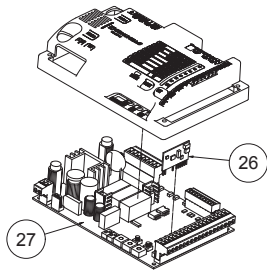




Автоматический шлагбаум

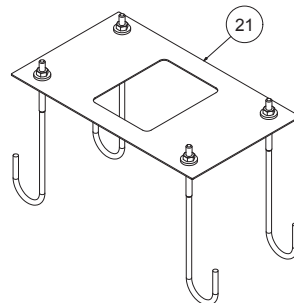
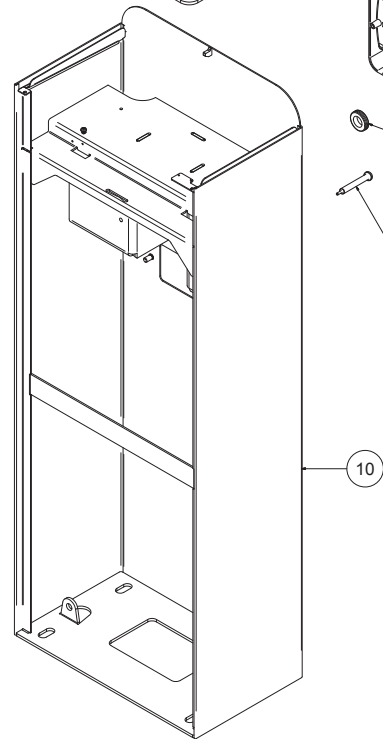
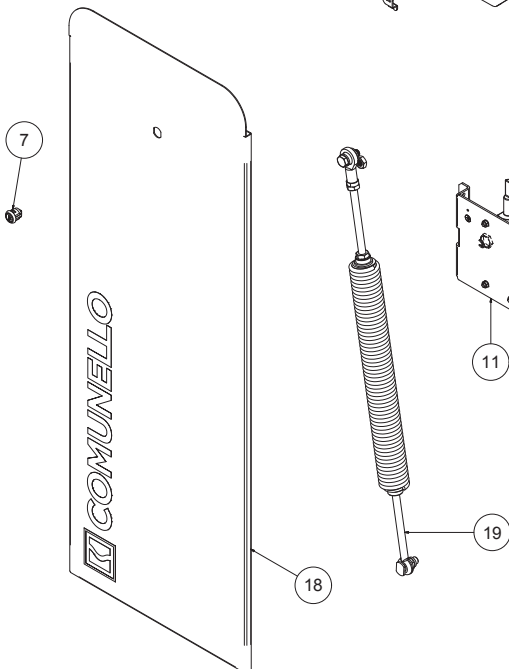
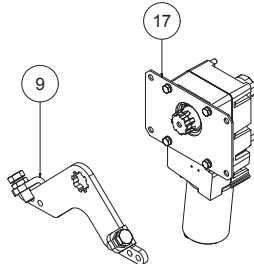
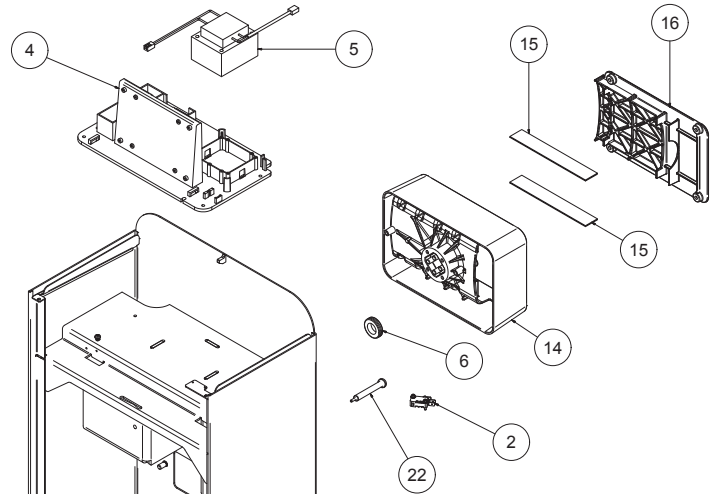
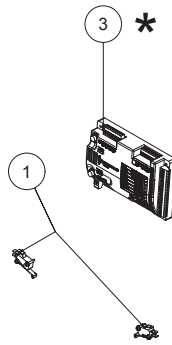
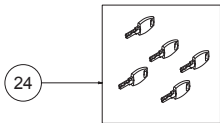
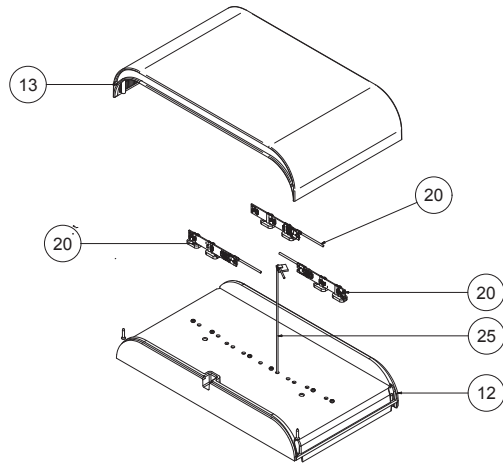
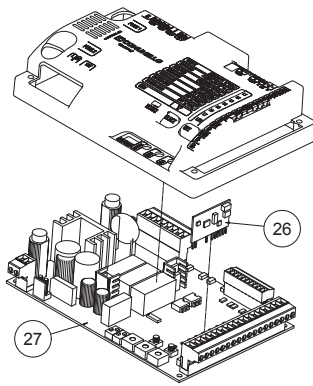
LIMIT 500 / 600

\* № 3 включает в себя



Перечень запасных частей				
Наименование	Артикул		№ позиции на схеме	Количество
Выключатель конечных положений	RG30787X	LT.5001	1	1
Выключатель конечных положений	RG30093B	LT.5002	2	1
Блок управления	GCULTHP2LOG26	LT.5003	3	1
Держатель блока управления	RG20042G	LT.5004	4	1
Трансформатор	RG20024X	LT.5005	5	1
Ввод кабельный	RG20041X	LT.5006	6	1
Замок передней крышки	RG21400X	LT.5007	7	1
Язычок замка	RG20714Z	FT.4016	8	1
Рычаг	RG21249Z	LT.5009	9	1
Корпус тумбы	RG21352R	LT.5010	10	1
Узел разблокировки	RG30924R	LT.5011	11	1
Крышка тумбы верхняя	RG20843S	LT.5012	12	1
Плафон подсветки	RG20408T	LT.5013	13	1
Держатель рейки	RG20831S	LT.5014	14	1
Пластина крепления рейки	RG20394Z	LT.5015	15	2
Крышка крепления	RG20832S	LT.5016	16	1
Мотор редуктор	RG30785X	LT.5017	17	1
Крышка задняя	RG21353R	LT.5018	18	1
Пружина балансировочная	GLTSPRINGHG26	LT.5019	19	1
Плата светодиодная	GLTSWIFTOG00	LT.5020	20	2
Основание фундаментное	GLTANCHOROG00	LT.5021	21	1
Штифт разблокировки	RG21259Z	LT.5022	22	1
Комплект ключей разблокировки	GKEYS5STNOG26	CL.KEYS	24	1
Антенна	RG21513X	LT.5024	25	1
Плата приемника встраиваемого	RG20129X	RCVI	26	1
Плата блока управления	RG31044X	LT.5023	27	1
Рейки шлагбаумные 4 метра	LTB4	-	-	1
Рейки шлагбаумные 5 метров	LTB5	-	-	1
Рейки шлагбаумные 6 метров	LTB6	-	-	1
Наклейка светоотражающая "COMUNELLO" (24шт.)	LTS	-	-	1
Заглушка для прямоугольной рейки	LTP	-	-	1
Заглушки малые для реек	LTP-S	-	-	1
Демпфер для рейки LTB	LTD	-	-	1

\* N° 3 включает в себя





Перечень запасных частей				
Наименование	Артикул		№ позиции на схеме	Количество
Выключатель конечных положений	RG30787X	LT.5001	1	1
Выключатель конечных положений	RG30093B	LT.5002	2	1
Блок управления	GCULTHP2LOG26	LT.5003	3	1
Держатель блока управления	RG20042G	LT.5004	4	1
Трансформатор	RG20024X	LT.5005	5	1
Ввод кабельный	RG20041X	LT.5006	6	1
Замок передней крышки	RG21400X	LT.5007	7	1
Язычок замка	RG20714Z	FT.4016	8	1
Рычаг	RG21255Z	LT.6009	9	1
Корпус тумбы	RG21355R	LT.6010	10	1
Узел разблокировки	RG30924R	LT.5011	11	1
Крышка тумбы верхняя	RG20849S	LT.6012	12	1
Плафон подсветки	RG20409T	LT.6013	13	1
Держатель рейки	RG20831S	LT.5014	14	1
Пластина крепления рейки	RG20394Z	LT.5015	15	2
Крышка крепления	RG20832S	LT.5016	16	1
Мотор редуктор	RG30785X	LT.5017	17	1
Крышка задняя	RG21356R	LT.6018	18	1
Пружина балансировочная	GLTSPRINGHG26	LT.5019	19	1
Плата светодиодная	GLTSWIFTOG00	LT.5020	20	1
Основание фундаментное	GLTANCH080G00	LT.6021	21	1
Штифт разблокировки	RG21259Z	LT.5022	22	1
Комплект ключей разблокировки	GKEYS5STNOG26	CL.KEYS	24	1
Антенна	RG21513X	LT.5024	25	1
Плата приемника встраиваемого	RG20129X	RCVI	26	1
Плата блока управления	RG31044X	LT.5023	27	1
Рейки шлагбаумные 4 метра	LTB4	-	-	1
Рейки шлагбаумные 5 метров	LTB5	-	-	1
Рейки шлагбаумные 6 метров	LTB6	-	-	1
Наклейка светоотражающая "COMUNELLO" (24шт.)	LTS	-	-	1
Заглушка для прямоугольной рейки	LTP	-	-	1
Заглушки малые для реек	LTP-S	-	-	1
Демпфер для рейки LTB	LTD	-	-	1







**FRATELLI COMUNELLO S.P.A.**

Via Cassola, 64 - C.P. 79  
36027 Rosà, Vicenza, Italy  
Tel. +39 0424 585111 Fax +39 0424 533417  
info@comunello.it www.comunello.com

ул. Селицкого, 10-508  
220075, Республика Беларусь, г. Минск  
Тел. +375 (17) 330 11 00  
Факс +375 (17) 330 11 01